

| | | |
|--|----------|------------|
| | max 90mm | EHV |
| | max 45mm | EZV EZJ |
| | max 5mm | ESV ESJ |
| | 12-16mm | EGV |
| | max 18mm | EPV |
| | max 5mm | ELV ELJ |
| | | EEV EEJ |

CZ Vytvořte a Prodávce nenesú žádnou odpovědnost za nedodržení příslušných předpisů zákona, stavebních předpisů a bezpečnostních požadavků před užíváním výrobku, architekta, montéra nebo majitele objektu.

D Hersteller und Verkäufer übernehmen keine Haftung für Nichtbeachtung entsprechender Rechts- und Bauvorschriften sowie Sicherheitsanforderungen seitens Produktbenutzer, Architekten, Monteurs oder Gebäudebesitzer.

E El fabricante y el vendedor no tienen ninguna responsabilidad por el incumplimiento de la ley vigente, normas de construcción y exigencias de seguridad por parte del usuario del producto, arquitecto, instalador o el propietario del edificio.

FR Le fabricant et le vendeur ne prend aucune responsabilité de ne pas respecter les lois applicables, les règlements sur les bâtiments et les exigences de sécurité par l'utilisateur du produit, l'architecte, l'installateur ou le propriétaire du bâtiment.

GB Manufacturer and seller shall bear no liability for failure to comply with the applicable laws, building codes and safety requirements by the user of the product, architect, fitter or owner of the building.

H A gyártó és a forgalmazó nem vállal semmiféle felelősséget a vonatkozó törvényi, építési és biztonsági előírások, termékek használatára, építész, beszállómeister vagy építésmunkások által be nem tartásáért.

I Il Produttore e il Rivenditore non potranno essere ritenuti responsabili per il mancato rispetto, da parte dell'utente del prodotto, del progettista, dell'installatore o del proprietario dell'edificio, delle leggi vigenti, nonché dei regolamenti edilizi e di quelli relativi alla sicurezza.

NL De fabrikant en verkoper zijn niet aansprakelijk voor gevolgen bij het niet opvolgen van toepasselijke wetten, bouwbesluiten en veiligheidsvoorschriften door de gebruiker van het product, de architect, de installateur of de eigenaar van het gebouw.

PL Producent i Sprzedawca nie ponosi żadnej odpowiedzialności za niezapewnienie stosownych przepisów prawa, przepisów budowlanych i wymagań bezpieczeństwa przez użytkownika produktu, architekta, montażystę lub właściciela budynku.

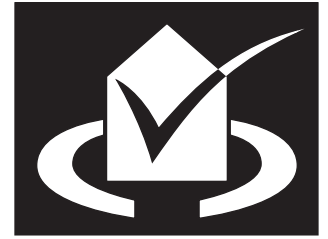
PT O fabricante e o vendedor não tem nenhuma responsabilidade pelo o não cumprimento da lei, códigos de construção e as exigências de segurança por parte do usuário do produto, arquiteto, instalador ou proprietário do edifício.

RO NIC producătorul, nici distribuitorul nu își vor asuma niciun fel de răspundere pentru nerespectarea legilor în vigoare, a legilor din domeniul construcțiilor sau a măsurilor de siguranță impuse utilizatorilor produsului, arhitecților, montajorilor sau proprietarilor clădirii.

RUS В случае несоблюдения строительных, монтажных или эксплуатационных строительных правил и норм безопасности ответственность с производителя и продавца снимается.

SK Vytvořba a predajca nenesú žiadnu zodpovednosť za nedodržanie príslušných ustanovení zákona, stavebných predpisov a bezpečnostných požadavkov užívateľom výrobku, architektom, montérom alebo majiteľom objektu.

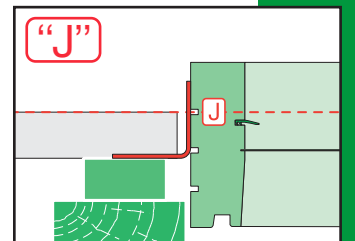
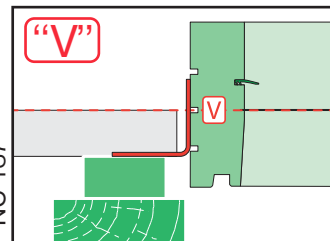
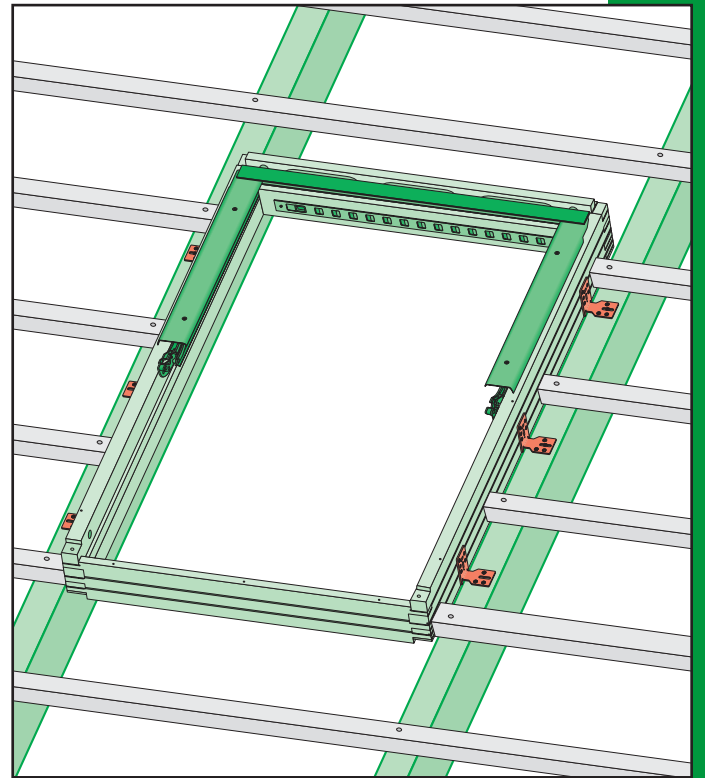
FAKRO®



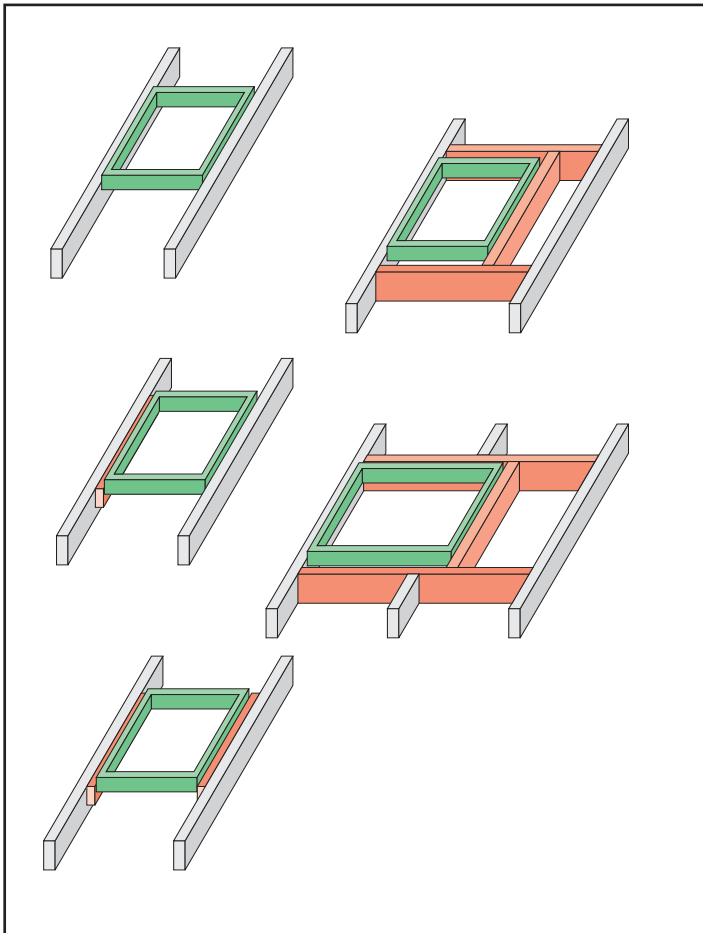
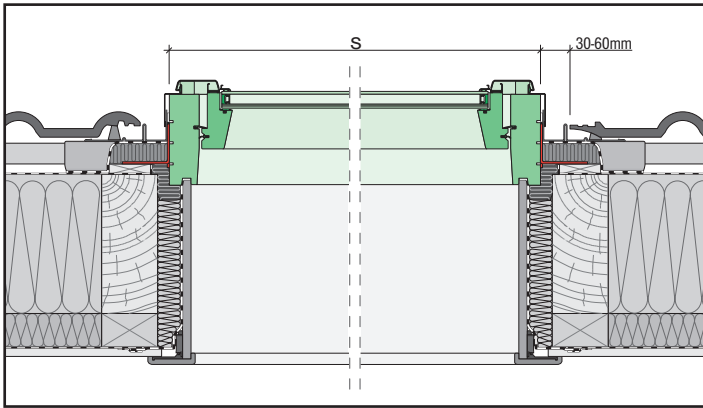
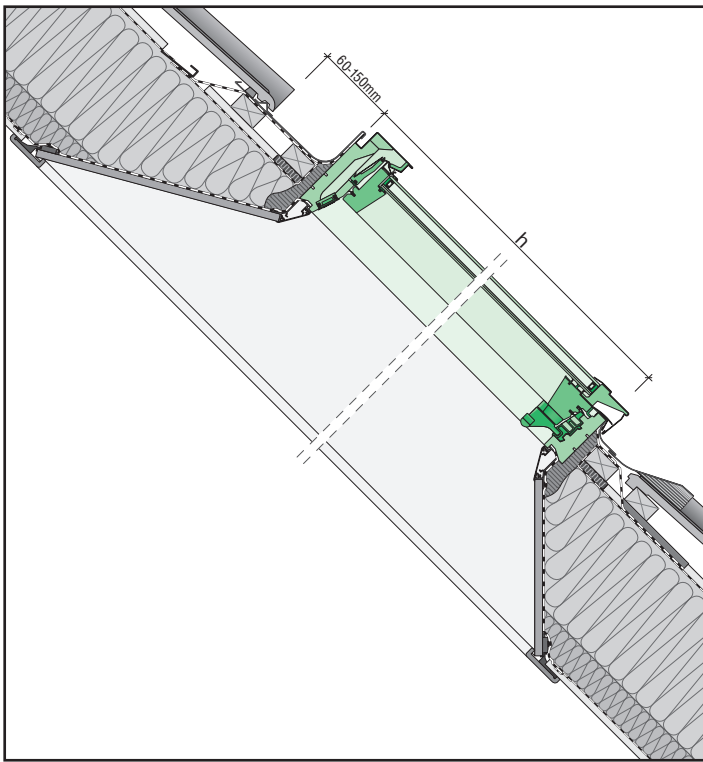
POLITIE
KEURMERK
**VEILIG
WONEN®**

FTP-V/PK
FTP/PK, FTT/PK

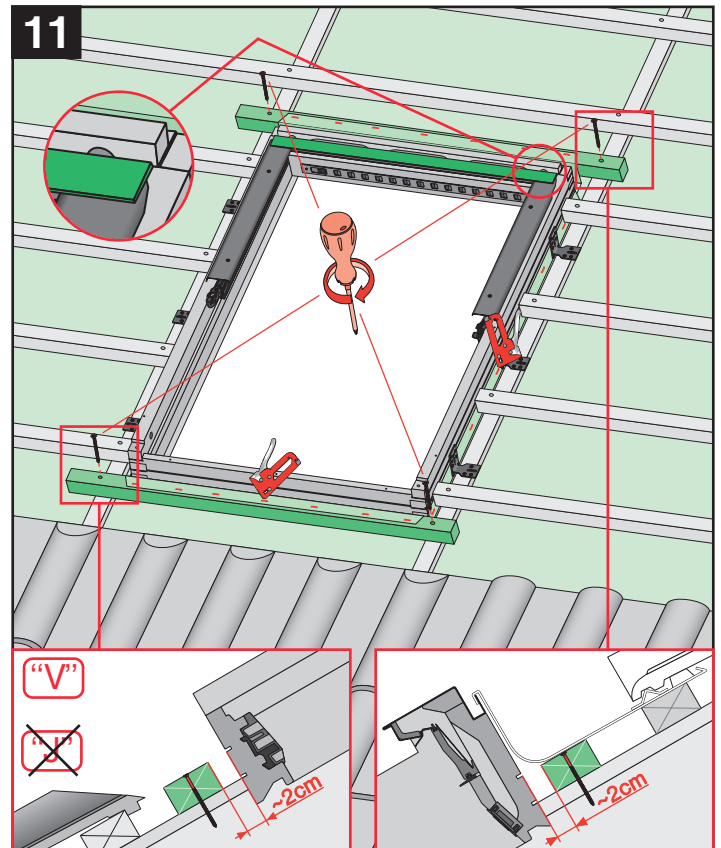
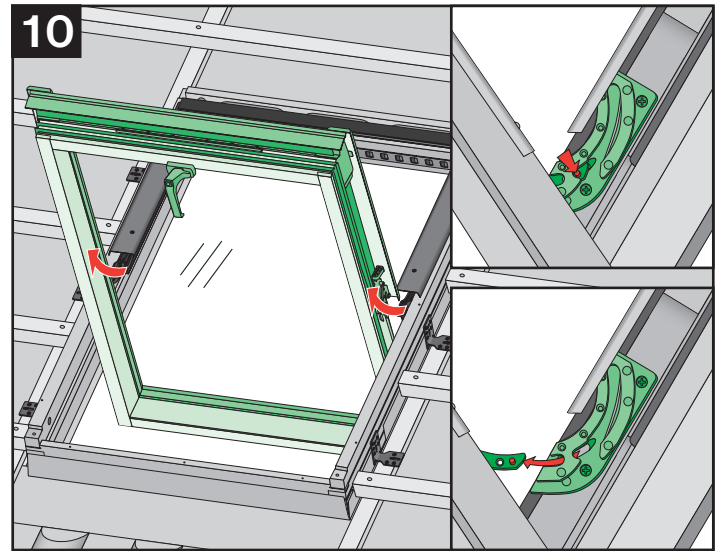
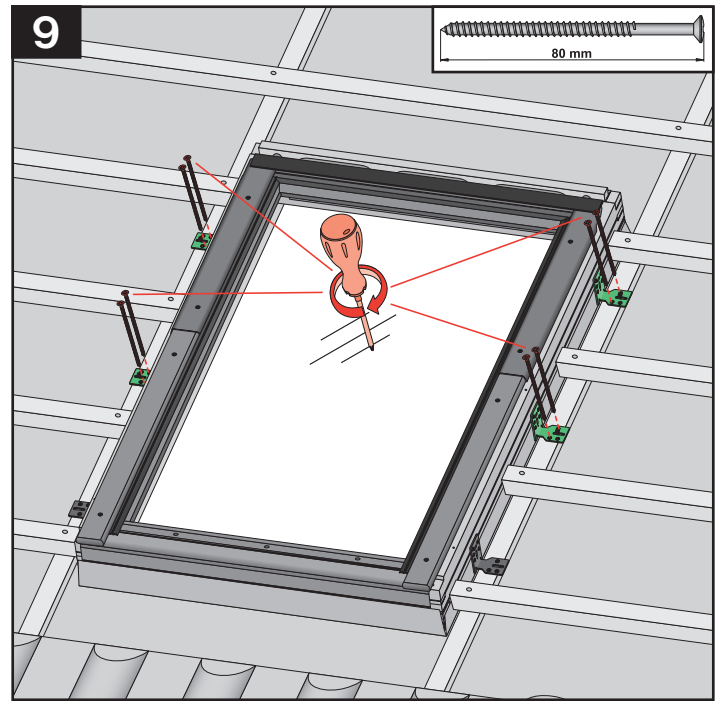
FTP-V Secure
15°-90° FTP Secure, FTT Secure



NC 137

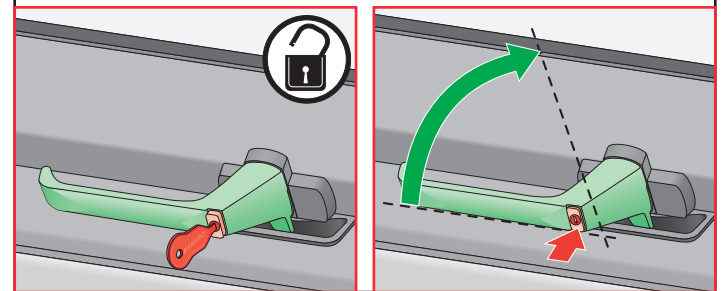
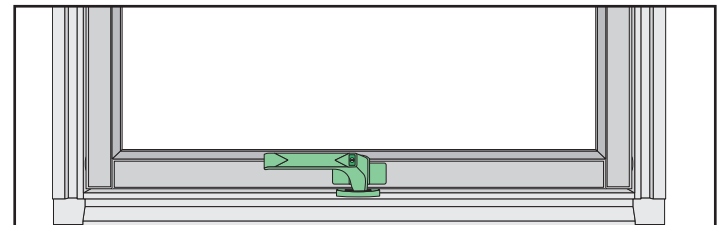
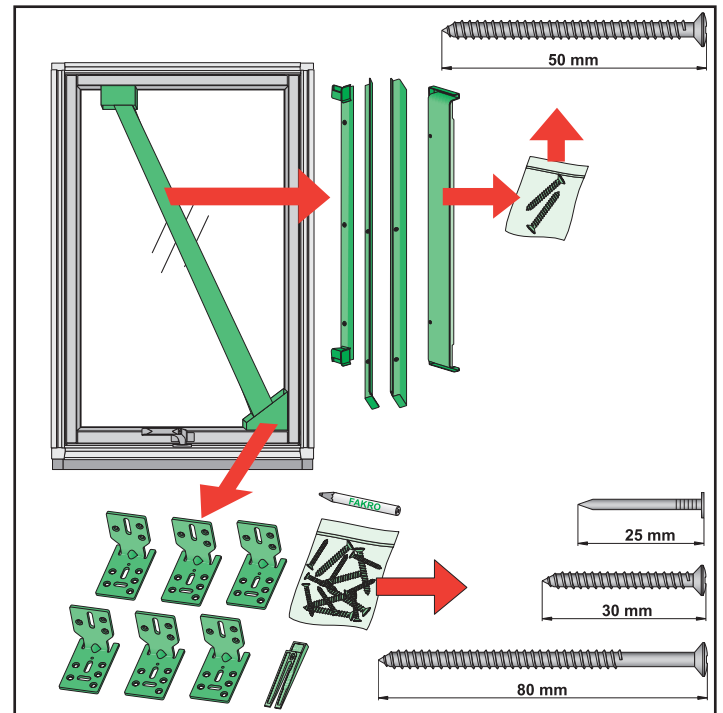
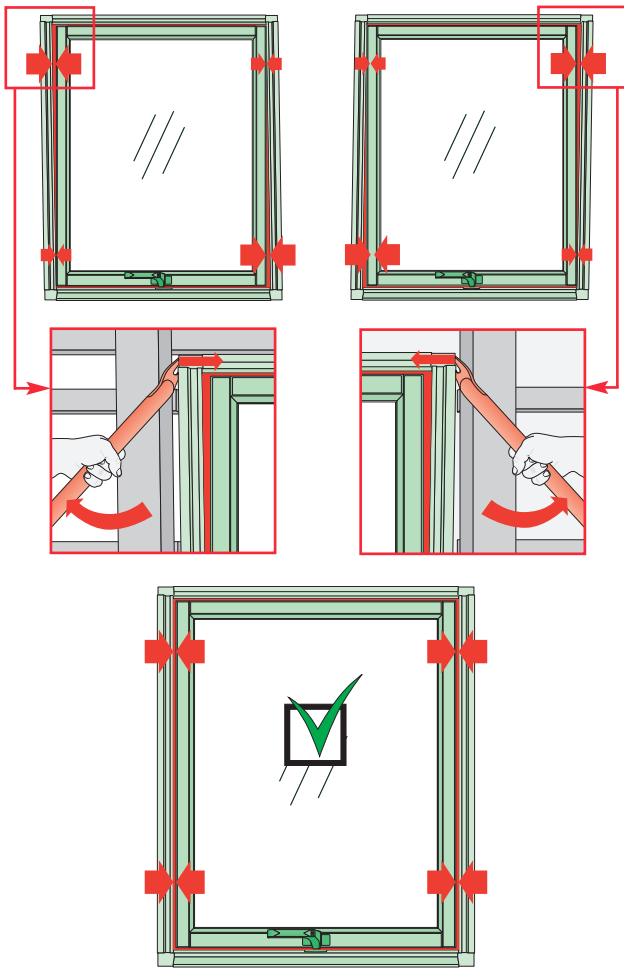


2

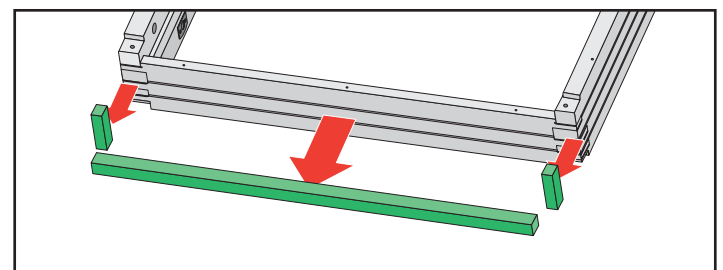
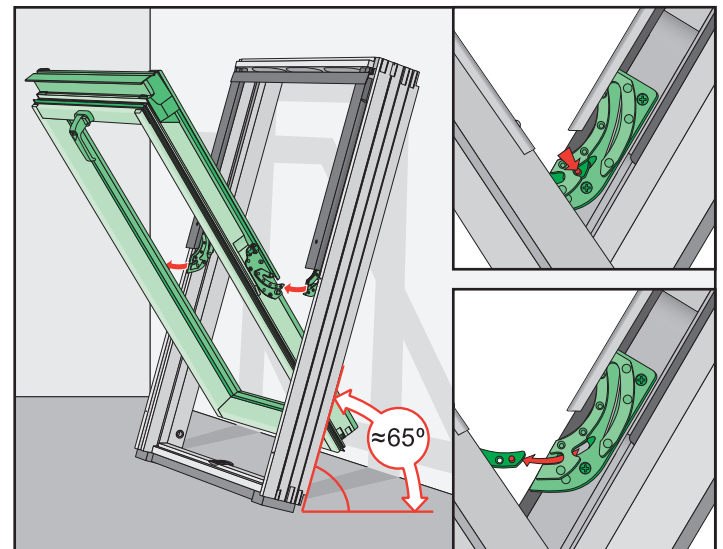
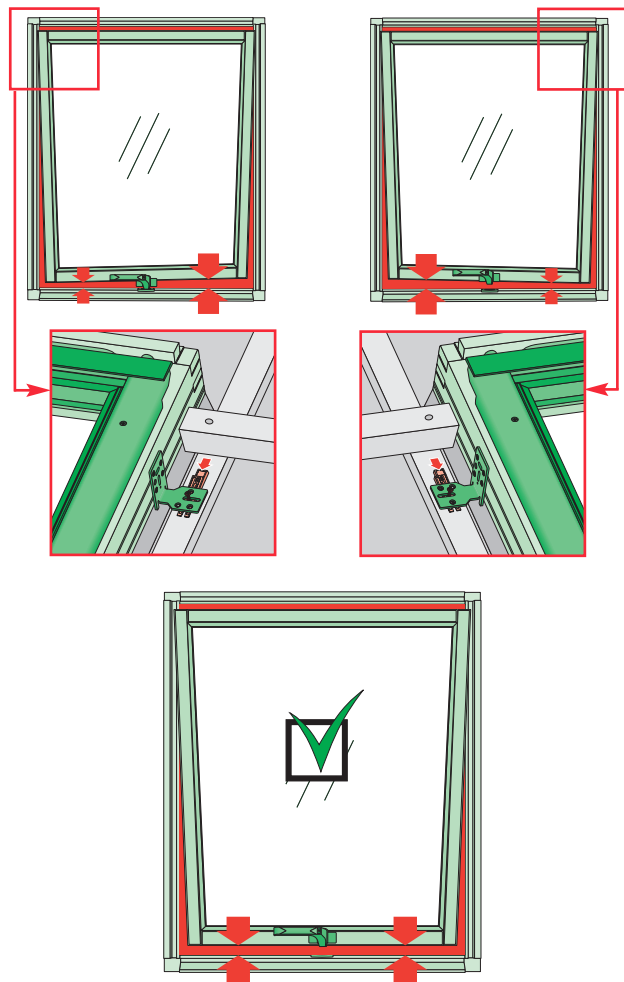


7

7

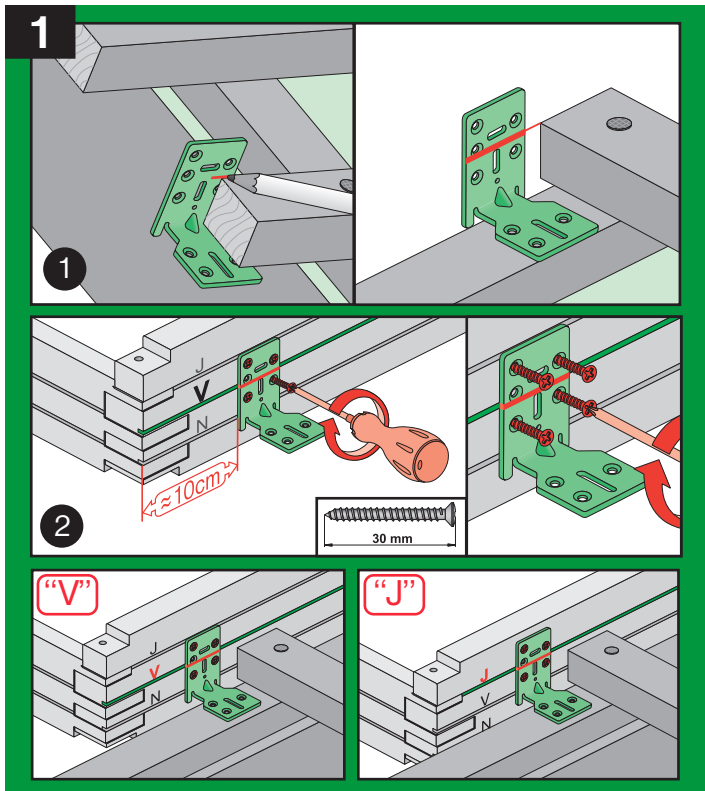


8



6

3



| | | | |
|--|----------|------------|----------------|
| | max 90mm | EHV | 9-12cm |
| | max 45mm | EZV EZJ | 8-10cm 20cm |
| | 12-16mm | EGV | 6cm |
| | max 18mm | EPV | 8cm |
| | max 5mm | ELV ELJ | 0-4cm 11cm |
| | | EEV EEJ | 0-4cm 11cm |

| | | | |
|--|---------|------------|---------------|
| | max 5mm | ESV ESJ | 0-4cm 11cm |
|--|---------|------------|---------------|

